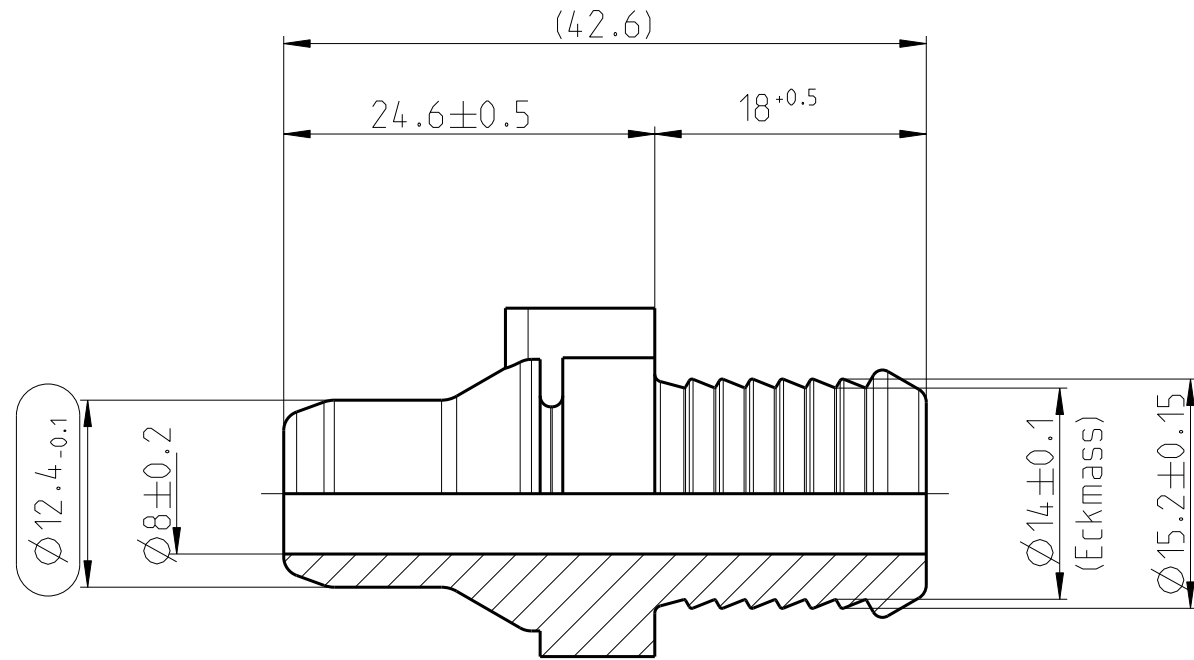


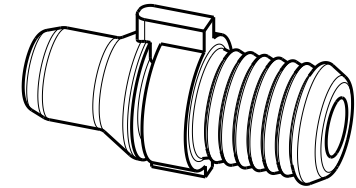
iQ parts
IQ-PARTS-SHOP.COM



**SPECS &
INFORMATION**



MASSTAB 1:1



Zeichnungs-Nr./DRAWING-NO.: 0702 8003 008

Teil/PART Zeichng/DWG

INDEX

INDEX Teil/ PART	Zeichng DWG	Anz. QTY.	Aenderung DESCRIPTION				Aend.Nr. CHANGE-NO.	Datum DATE	Bearb. DRAWN	Gepr. CHECKED
-	-	-	-	-	-	-	-	-	-	
-	-	-	-	-	-	-	-	-	-	
-	-	-	-	-	-	-	-	-	-	
-	-	-	-	-	-	-	-	-	-	
Allgemeintoleranz: GENERAL TOLERANCE:			Form- und Lagetoleranz: FORM AND POS. TOL.:		Abmass fuer Winkel: DEVIATION FOR ANGLE:	Gewicht / WEIGHT: errechnet CALCULATED		Volumen: VOLUME:	Pruefkennzeichnung: TEST MARKING:	
DIN 16901-130			DIN ISO 2768		±2°	-		- cm ³		
Projektions-Methode 1 1st ANGLE PROJECTION DIN 6			Material: PA66-GF30 Material-No.: 2036 0200 125 Oberflaeche: black SURF. QUAL.: DIN ISO 1302			PART NAME: Double spigot NW 8-0° - NORMAQUICK PS3				
NORMA-Patentnummer: PATENT NUMBER:			Masstab: SCALE: 2:1	Bearb./DRAWN 23.11.00	Datum/DATE	Name/NAME Imago-Gr	Benennung: Doppelstutzen NW 8-0° - NORMAQUICK PS3			
			Gepr./CHECKED	-	-	Bahner				
			Norm	-	-	-				
ZNE:			NORMA Germany GmbH Postfach 1149 • 63461 Maintal			Zeichnungs-Nr./DRAWING-NO.:				
Ursprung/Anfrage: ENQUIRY-No.:			Schutzvermerk nach ISO 16016 beachten CONSIDER AFTER PROTECTION NOTICE ISO 16016			0702 8003 008				
9990009045			© COPYRIGHT BY NORMA Group			SUB.F.: E 3272		SUB.FROM: -		
CAD-SYSTEM Pro/Engineer			DRAWING-NAME: 07028003008			MODEL-NAME: 07028003008		MODEL-TYP: PART		
						INDEX Teil/PART Zeichng/DWG		DIN A	SHEET:	
								3	1 2 SH	



info@iq-parts.nl
Harsweg 34A
2461 EZ Ter Aar
T +31 252 624 126
The Netherlands